

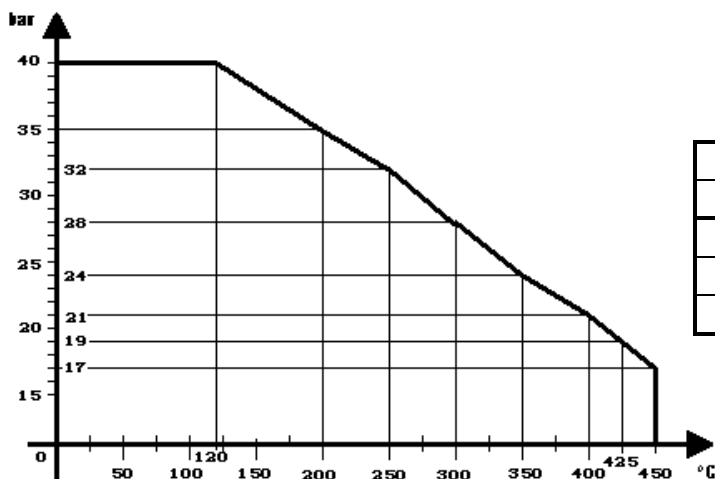
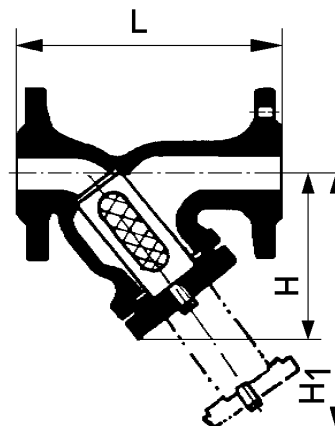
FERDEÁLLÁSÚ SZENNYFOGÓ SZŰRŐ ACÉLBÓL, KARIMÁS

1.24

DN 50 - 250
PN 40

Alkalmazási terület:

Hideg és melegvízre, telített vízgőzre valamint az alkatrészek anyagára közömbös folyadékokra az alábbi üzemi nyomás - hőfok diagram szerinti tartományban



Főbb alkatrészek anyagai	
megnevezés	anyagminőség
ház	GS-C 25
fedél	GS-C 25
szűrőbetét	saválló

DN	15	20	25	32	40	50	65	80	100	125	150	200	250	300	350	400
L	130	150	160	180	200	230	290	310	350	400	480	600	730	850	980	1100
H	51	51	58	61	83	105	131	150	174	305	360	510	540	630	675	800
H1	90	90	103	106	145	180	228	265	290	465	550	805	840	990	1070	1260
S*	0,5				0,8				1				1,6			
Súly (kg)	2,5	4,1	5,3	9,1	10,7	13,7	21,1	27,3	38,6	57,5	75,8	146	206	320	384	525

* szűrőbetét lyukmérete