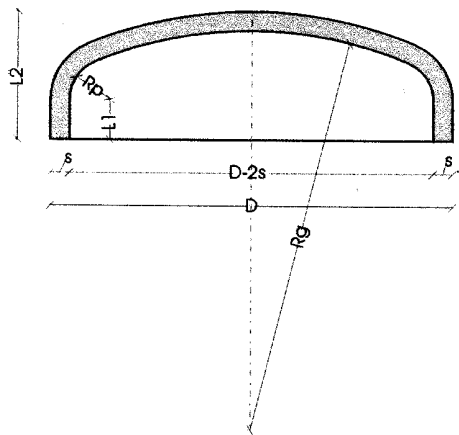


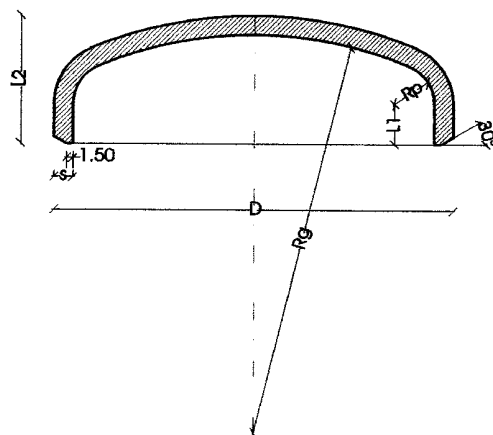
MÉLYDOMBORÚ EDÉNYFENÉK

EN 10253-1-2/02

12.61



33.7 – 139.7



159 – 406.4

D	S	L2	L1	Rg	Rp	Súly
mm	mm	mm	mm	mm	mm	(kg)
33,7	2,6	15,60	4,0	33,7	3,37	0,031
42,4	2,6	17,85	4,0	42,4	4,24	0,050
48,3	2,6	16,00	4,0	48,3	4,83	0,062
60,3	2,9	19,42	6,0	60,3	6,03	0,100
76,1	2,9	24,20	6,0	76,1	7,61	0,160
88,9	3,2	26,00	7,5	88,9	8,89	0,220
108,0	3,6	32,06	8,0	108,0	10,80	0,386
114,3	3,6	31,02	8,0	114,3	11,43	0,405
133,0	4,0	37,66	10,0	133,0	13,30	0,560
139,7	4,0	38,00	12,0	139,7	13,97	0,628
159,0	4,5	47,06	15,0	159,0	15,90	0,928
168,3	4,5	48,63	10,0	168,3	16,83	1,140
219,1	6,3	68,00	20,0	219,1	21,91	2,780
273,0	6,3	94,50	40,0	273,0	27,30	5,380
323,9	7,1	101,50	40,0	323,9	32,39	6,380
355,6	8,0	115,80	40,0	355,6	35,56	10,140
406,4	8,8	129,78	50,0	406,4	40,64	10,940

Anyagminőség: S235

Az edényfenékek rendelhetők a táblázattól eltérő méretekben és anyagminőségekben is.