

Dinamométer 01 és 01T távirányítóval a tárázáshoz

Szállítás műanyag kofferrel, kézikönyvvel, és kalibrációs tanúsítvánnyal. 10.000 kg méréstartományig szállítható.



DSD01



DSD01T

Mechanikai tulajdonságok

- Műanyag ház.
- Csapágyazott acél húzóerőmérő egység.
- Próbaterhelés 2-szeres teherbírással (a húzóerő egység kiiktatása nélkül).
- Biztonsági tényező: 5-szörös névleges teherbírás.

Elektromos specifikáció

- Alkáli elem (3 × AA típus).
- Kb. 200 óra üzemidő.

Elektronikus specifikáció

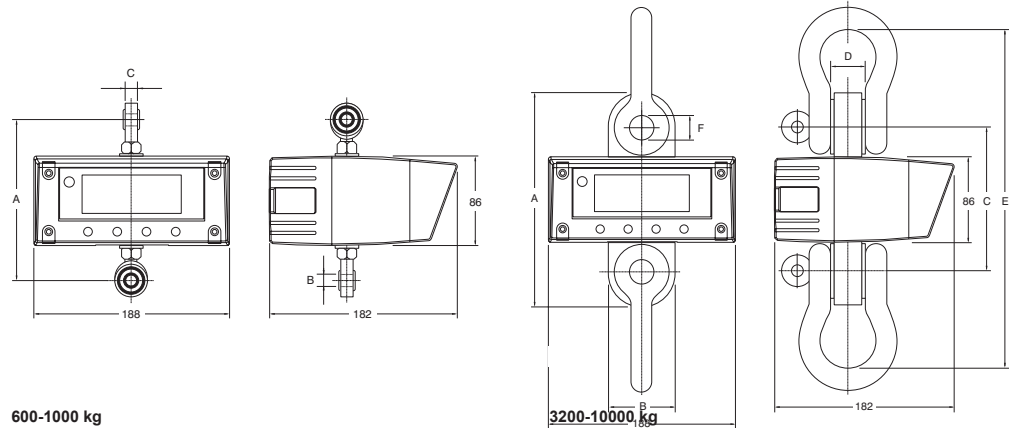
- 5 számjegyű LCD kijelző, 25 mm számjegymagasság.
- Környezeti hőmérséklet -5°C-tól +40°C-ig.
- Mérési pontosság: a kijelzett érték kb. 0.1 %-a.
- Elem-indikátor.

Funkciók

- Automatikus nullázás bekapcsoláskor.
- Digitális nulla- és súlybeállítás.
- Digitális stabilizátor szűrő.
- Tárázási, csúcserték és fixáló funkciók.
- Mértékegység választás (kg - N - kN - Lb).
- Automatikus kikapcsolás.
- Távvezérlő a 01T típusnál a tárázáshoz.

Opciók

- Omega sékli 10 tonnától.
- U-13 sékli a 0,6 és 1,0 tonnás típusokhoz.
- Távvezérlő a tárázáshoz a DSD01-0.6 típushoz.



600-1000 kg

3200-10000 kg

Típus	Teherbírás (kg)	Felbontás (kg)	A (mm)	B (mm)	C (mm)	D (mm)	E (mm)	F (mm)	Omega sékli (t)	Tömeg (kg)	Megr. sz.
DSD01-0.6	600	0.2	170	16	21	-	-	-	U-13 opció	2.3	1507003
DSD01T-1.0	1000	0.5	170	16	21	-	-	-	U-13 opció	2.3	1507005
DSD01T-3.2	3200	1	199	69	130	25	269	20	3.25 tartozék	4.2	1509001
DSD01T-6.3	6300	2	213	69	144	35	348	26	6.5 tartozék	6.5	1509003
DSD01T-10.0	10000	5	265	100	181	50	455	36	12 opció	9.6	1509005