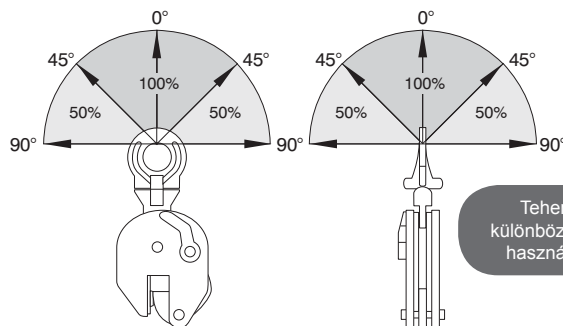
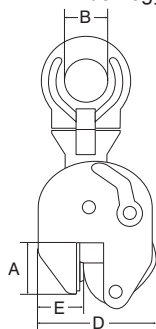


CU univerzális lemezemelő

Univerzális emelőszemmel ellátott lemezemelő, acéllemezek vertikális helyzetben történő biztonságos mozgatásához.

Jellemzők

- Univerzális, két irányban mozgó emelőszemmel felszerelve.
- A biztonsági reteszelés egy rugó segítségével már alaphelyzetben is erőt fejt ki a lemezre, aminek következtében az nem tud kiesni az emelőből.
- Acéllemezek emelésére **37 RC (345 HB) keménységig**.
- A névleges teherbírást és a pofanyílás méretét feltűnő módon feltüntették a lemezemelőn.
- Alkalmas acéllemezek emelésére, 180°-ban történő elfordítására és vertikális helyzetben történő szállítására.
- Biztonsági tényező min. 5 x névleges teherbírást.
- Minden egyes lemezemelőn a névleges teherbírást 2-szeresével próbaterhelést végeztek.



Teherbírást különböző horgok használatakor

Típus	Teherbírást (kg)	Pofanyílás (mm)	A (mm)	B (mm)	C (mm)	D (mm)	E (mm)	F (mm)	G (mm)	Tömeg (kg)	Megr. sz.
CU-0.75	750	0-13	47	30	203	100	35	37	10	1.7	3362001
CU-1.5	1500	0-20	80	70	370	165	55	56	16	7	3362003
CU-1.0	1000	0-20	55	50	295	125	38	47	14	3.5	3363001
CUE-1.0	1000	0-25	55	50	295	142	38	47	14	3.9	3362002
CU-2.0	2000	0-35	80	70	370	185	55	56	16	7.3	3363002
CU-3.0	3000	0-35	80	70	370	185	55	56	16	8	3363003
CU-4.0	4000	0-45	85	70	430	230	60	78	20	17	3363004
CU-6.0	6000	0-50	114	78	527	255	78	78	32	22	3363006
CU-9.0	9000	0-55	112	78	565	267	70	86	45	30	3363009
CU-12.0	12000	0-52	148	85	650	295	100	94	48	44	3363013
CU-15.0	15000	0-76	159	85	765	373	136	106	48	75	3363015

CU-H univerzális lemezemelő

Univerzális emelőszemmel ellátott lemezemelő, acéllemezek vertikális helyzetben történő biztonságos mozgatásához.

Jellemzők

- Univerzális, két irányban mozgó emelőszemmel felszerelve.
- A biztonsági reteszelés egy rugó segítségével már alaphelyzetben is erőt fejt ki a lemezre, aminek következtében az nem tud kiesni az emelőből.
- Acéllemezek emelésére **50 RC (485 HB) keménységig**.
- A névleges teherbírást és a pofanyílás méretét feltűnő módon feltüntették a lemezemelőn.
- Alkalmas acéllemezek emelésére, 180°-ban történő elfordítására és vertikális helyzetben történő szállítására.
- Biztonsági tényező min. 5 x névleges teherbírást.
- Minden egyes lemezemelőn a névleges teherbírást 2-szeresével próbaterhelést végeztek.

Típus	Teherbírást (kg)	Pofanyílás (mm)	A (mm)	B (mm)	C (mm)	D (mm)	E (mm)	F (mm)	G (mm)	Tömeg (kg)	Megr. sz.
CU-0.75H	750	0-13	47	30	203	100	35	37	10	1.7	3363101
CU-1.0H	1000	0-25	55	50	295	142	38	47	14	3.9	3363103
CU-2.0H	2000	0-35	80	70	370	185	55	56	16	7.3	3363105
CU-3.0H	3000	0-35	80	70	370	185	55	56	16	8	3363107
CU-4.5H	4500	0-45	85	70	430	230	60	78	20	17	3363109
CU-6.0H	6000	0-40	114	78	527	225	78	78	32	22	3363111