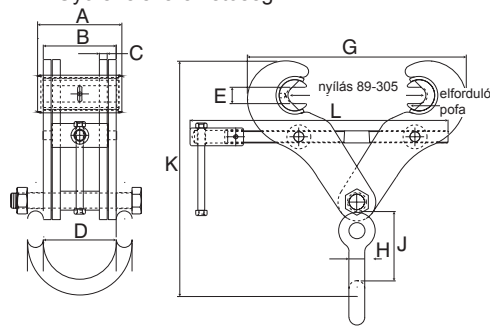



**Superclamp S sorozat forgatható pofabetétekkel**

Az állítható pofákkal ellátott REMA Superclamp S sorozat egy állítható orsós gerendaszorító, mely a gerenda övének peremeit olyan optimális módon fogja meg, hogy ezáltal nagyobb pofanyílások lehetségesek.

**Jellemzők**

- Robusztus kivitel.
- Nagy pofanyílások.
- Gyors felszerelhetőség.



Típus	Teherbírás (kg)	Pofanyílás (mm)	A (mm)	B (mm)	C (mm)	D (mm)	E (mm)	G (mm)	H (mm)	J (mm)	K (mm)	L (mm)	Tömeg (kg)	Megr. sz.
S5	3000	89-305	134	93	6	95	25.4	348	20	102	359	410	10	3503001
S5A	3000	89-305	134	116	10	116	25.4	348	25	110	375	410	13.8	3503003
S6	5000	89-305	134	116	10	116	25.4	348	25	110	375	410	13.8	3503005
S6A	5000	89-305	134	116	12.5	116	25.4	348	25	110	375	410	15.2	3503007
S11	10.000	89-305	134	116	20	118	25.4	348	32	112	391	410	20.6	3503009


**Superclamp USC sorozat**

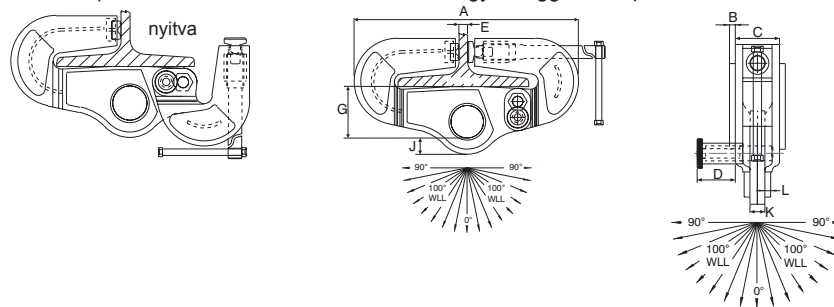
Állítható orsós gerendaszorító ideiglenes felfüggesztési pont kialakításához, oldalirányú terheléshez.

**Jellemzők**

- Speciális biztosítóval felszerelve, a gerendán való elmozdulás megakadályozására.
- Fix felfüggesztő szem, amely bármely irányú terhelést lehetővé tesz.

**Alkalmazás**

- Acélprofilok emeléséhez, vonszolásához vagy felfüggesztési pontként.



Típus	Teherbírás (kg)	Pofanyílás (mm)	A (mm)	B (mm)	C (mm)	D (mm)	E (mm)	G (mm)	H (mm)	J (mm)	Tömeg (kg)	Megr. sz.
USC3A	3000	75-203	387	-	70	48	32	100	25.4	28	13.5	3507007
USC4	4000	100-315	518	10	70	48	32	100	25.4	28	23.5	3507009
USC5	5000	100-315	524	10	75	48	32	120	25.4	38	28.5	3507011