

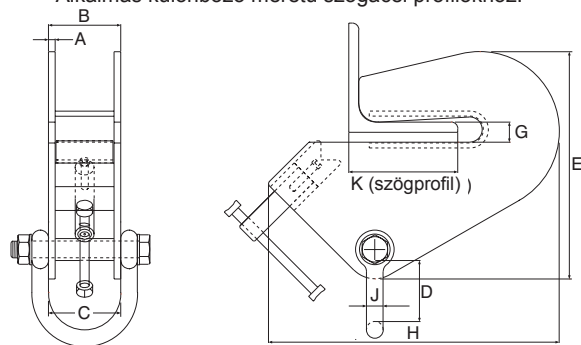


Superclamp AC sorozat

Állítható orsós gerendaszorító ideiglenes felfüggesztési pont kialakításához szögacélon. A menetes orsós rögzítő elhelyezkedése megakadályozza a szorító lecsúszását a szögacélról.

Jellemzők

- Egyszerű és gyors felszerelés.
- Alkalmas különböző méretű szögacél profilokhoz.



Típus	Teherbírási (kg)	A (mm)	B (mm)	C (mm)	D (mm)	E (mm)	G (mm)	H (mm)	J (mm)	K (mm)	Tömeg (kg)	Megr. sz.
AC1	500	4	65	70	102	206	15	258	16	38-101	4.5	3508001
AC2	1000	6	69	70	96	206	15	258	16	38-101	5.5	3508003
AC3	1500	8	86	90	73	270	15	346	20	50 - 152	11	3508005
AC4	3000	10	90	102	101	343	25.4	490	20	101-203	21.5	3508007

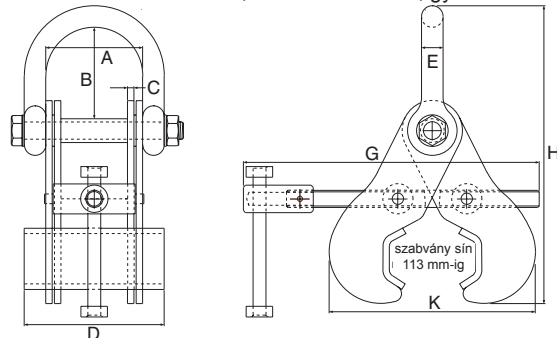


Superclamp R1 és R2

Állítható emelőszorítók sínprofilokhoz.

Jellemzők

- Sínek lefektetéséhez, karbantartásához, gyártásához.



Típus	Teherbírási (kg)	Pofanyílás (mm)	A (mm)	B (mm)	C (mm)	D (mm)	E (mm)	G (mm)	H (mm)	K (mm)	Tömeg (kg)	Megr. sz.
R1	3000	113	90	85	6	130	20	275	277	192	6	3510001
R2	5000	113	116	110	12.5	130	25	275	277	192	9.5	3510003