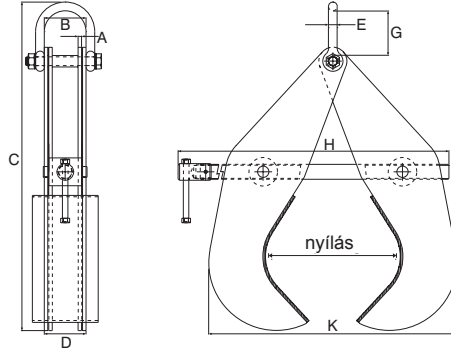


Superclamp P sorozat

Állítható emelőszorítók, kör keresztmetszetű anyagok és acélcövek emeléséhez.

Jellemzők

- Különböző átmérőjű hengeres anyagok emeléséhez.
- Felfüggesztési pontként is alkalmas.



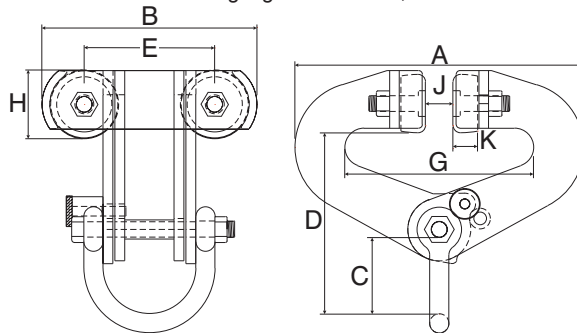
Típus	Teherbírás (kg)	Pofanyílás (mm)	A (mm)	B (mm)	C (mm)	D (mm)	E (mm)	G (mm)	H (mm)	J (mm)	Tömeg (kg)	Megr. sz.
P1	1000	63-115	6	72	343	80	16	99	290	215	7	3511001
P2	1500	101-178	8	75	434	110	16	99	400	331	14.1	3511003
P3	2000	127-228	8	75	506	110	16	99	470	388	18.6	3511005
P4	3000	178-279	8	95	609	125	20	101	550	462	31.9	3511007
P5	3000	203-330	8	95	674	140	20	101	610	508	36.4	3511009
P6	3000	228-381	8	95	749	150	20	101	670	566	43.6	3511011
P7	3000	254-432	8	95	810	165	20	101	700	636	50	3511013
P8	4000	305-482	8	118	902	165	25	112	790	755	63.6	3511015
P9	4000	406-610	8	118	1087	176	25	112	890	915	77	3511017


Superclamp A sorozat

Csuklós kézi mozgatású futómacska, automatikus reteszeléssel.

Jellemzők

- Könnyen és nagyon gyorsan felszerelhető a futósínre.
- Keréktörési biztosítással.
- Maximális övvastagság: A1 = 28 mm, A2/A3 = 30 mm.



Típus	Teherbírás (kg)	Pofanyílás (mm)	A (mm)	B (mm)	C (mm)	D (mm)	E (mm)	G (mm)	H (mm)	J (mm)	K (mm)	Tömeg (kg)	Megr. sz.
A1	3000	76-230	380	280	110	250	170	76-230	82	30	32	21	3512001
A2	6000	100-305	500	296	110	290	170	100-305	88	40	38	33	3512003
A3	10 000	100-305	580	290	135	310	170	100-305	109	40	38	47.5	3512005