


RWL csigakerekes csörlő menesztővel

A kézi hajtású RWL csigakerekes csörlő robusztus szerkezetű és a DIN 15020 tervezési és biztonsági előírásai szerint készült.

Jellemzők

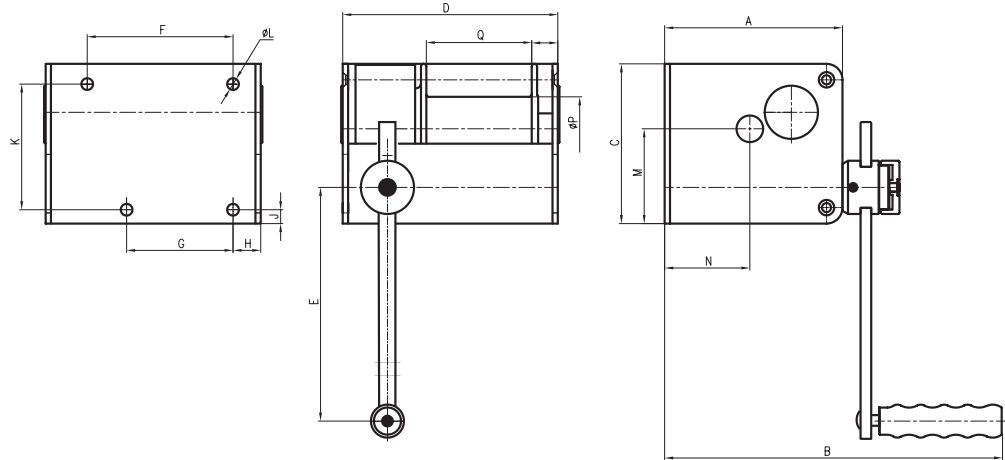
- DIN 15020 szerinti konstrukció.
- Fékes kivitel.
- A hajtókar hossza állítható.
- A dob és a tengelyek csapágyazottak.
- Menesztő (szabadonfutó), tokozott kilincsrendszerrel.
- RAL 2004 porfestés.

Alapkvitel

- Sodronykötél nélkül.

Opciók

- Acélsodronykötél külön érdeklődésre.



| Típus | Emelőerő az 1. rétegen (kg) | Emelőerő az utolsó rétegen (kg) | Hajtókar hossz (mm) | Max. kótelhossz (m) | Kótelátmérő (mm) | Áttétel | Tömeg (kg) | Megr. sz. |
|----------|-----------------------------|---------------------------------|---------------------|---------------------|------------------|---------|------------|-----------|
| RWL-250 | 250 | 75 | 250/100 | 20 | 5 | 15:1 | 11 | 2018001 |
| RWL-500 | 500 | 300 | 250/100 | 30 | 6 | 24:1 | 17 | 2018003 |
| RWL-1000 | 1000 | 550 | 350/100 | 35 | 9 | 26:1 | 36 | 2018005 |

| Típus | A (mm) | B (mm) | C (mm) | D (mm) | F (mm) | G (mm) | H (mm) | J (mm) | K (mm) | L (mm) | M (mm) | N (mm) | Q (mm) | R (mm) |
|----------|--------|--------|--------|--------|--------|--------|--------|--------|--------|--------|--------|--------|--------|--------|
| RWL-250 | 167 | 332 | 150 | 202 | 137 | 100 | 26 | 13 | 118 | 11 | 89 | 80 | 99 | 24.5 |
| RWL-500 | 195 | 367 | 190 | 260 | 182 | 132 | 33 | 18 | 142 | 13 | 111.5 | 94 | 146 | 32 |
| RWL-1000 | 295 | 490 | 300 | 300 | 167 | 167 | 32 | 21 | 250 | 17 | 180.5 | 136 | 158 | 33 |